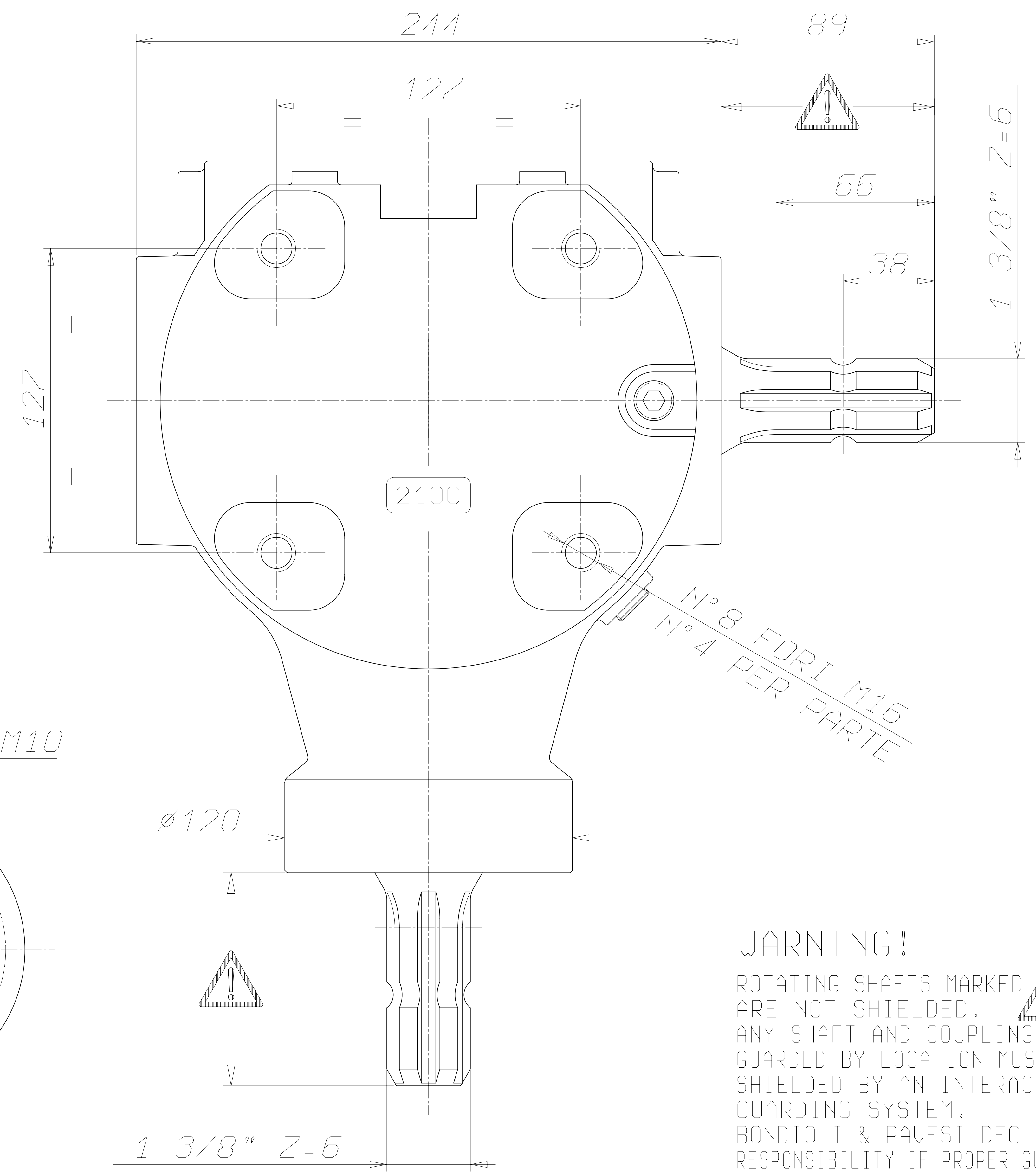
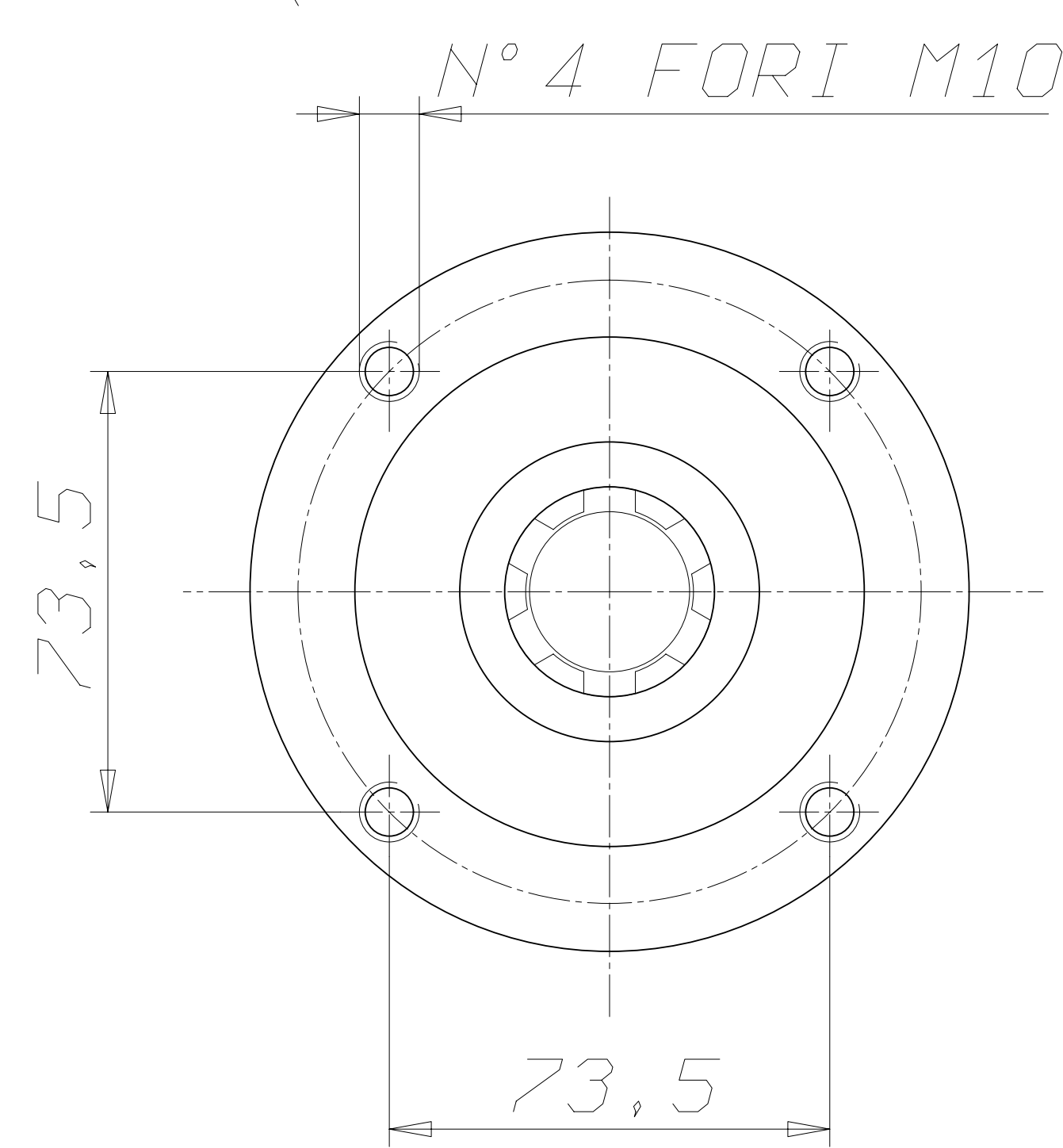


VISTA DA "A"



**WARNING!**  
 ROTATING SHAFTS MARKED ARE NOT SHIELDED. ANY SHAFT AND COUPLING NOT GUARDED BY LOCATION MUST BE SHIELDED BY AN INTERACTIVE GUARDING SYSTEM. BONDIOLI & PAVESI DECLINES RESPONSIBILITY IF PROPER GUARDS ARE NOT PROVIDED AND MAINTAINED.

MONTAGGIO GEAR ARRANGEMENTS ART DER MONTAGE MONTAGE  	PESO WEIGHT GEWICHT POIDS	TIPO TYPE TIP 2100	CLIENTE CLIENT CUSTOMER KUNDE	DATA : 21/6/01	VISTO : A. Magotti	
	RAPPORTO RATIO ÜBERS.-VERH. RAPPORT 1:1.35	a VARIATO CODICE ALBERO ASSE Z. 21/06/01 MAGOTTI A.		SOSTITUISCE REPLACE REPLACES ERSETZT		
	GIRI IN ENTRATA INPUT SPEED EINGANGSDREHZAHL TOURS EN ENTREE 540	b PREVISTI DUE TAPPI DI LIVELLO IN SOSTITUZIONE DEL TAPPO DI LIVELLO CENTRALE. 16/11/04 RAFFA		TIPO DI MACCHINA TYPE DE MACHINE TYPE OF IMPLEMENT MASCHINENTYPE		
	POTENZA IN ENTRATA INPUT POWER EINGANGSLEISTUNG PUISSANCE EN ENTREE 105 CV 77 KW	MODIFICHE - MODIFICATIONS - ANDERUNGEN - MODIFICACIONES		RIF. CLIENTE REF. CLIENT CUSTOMER REF. BEZUG KUNDE	MINIDISEGNO SCATOLA Codice : 52100074F101 /b	